

太陽電池モジュール基礎架台

Solar Keeper

ソーラーキーパー



Solar Keeper

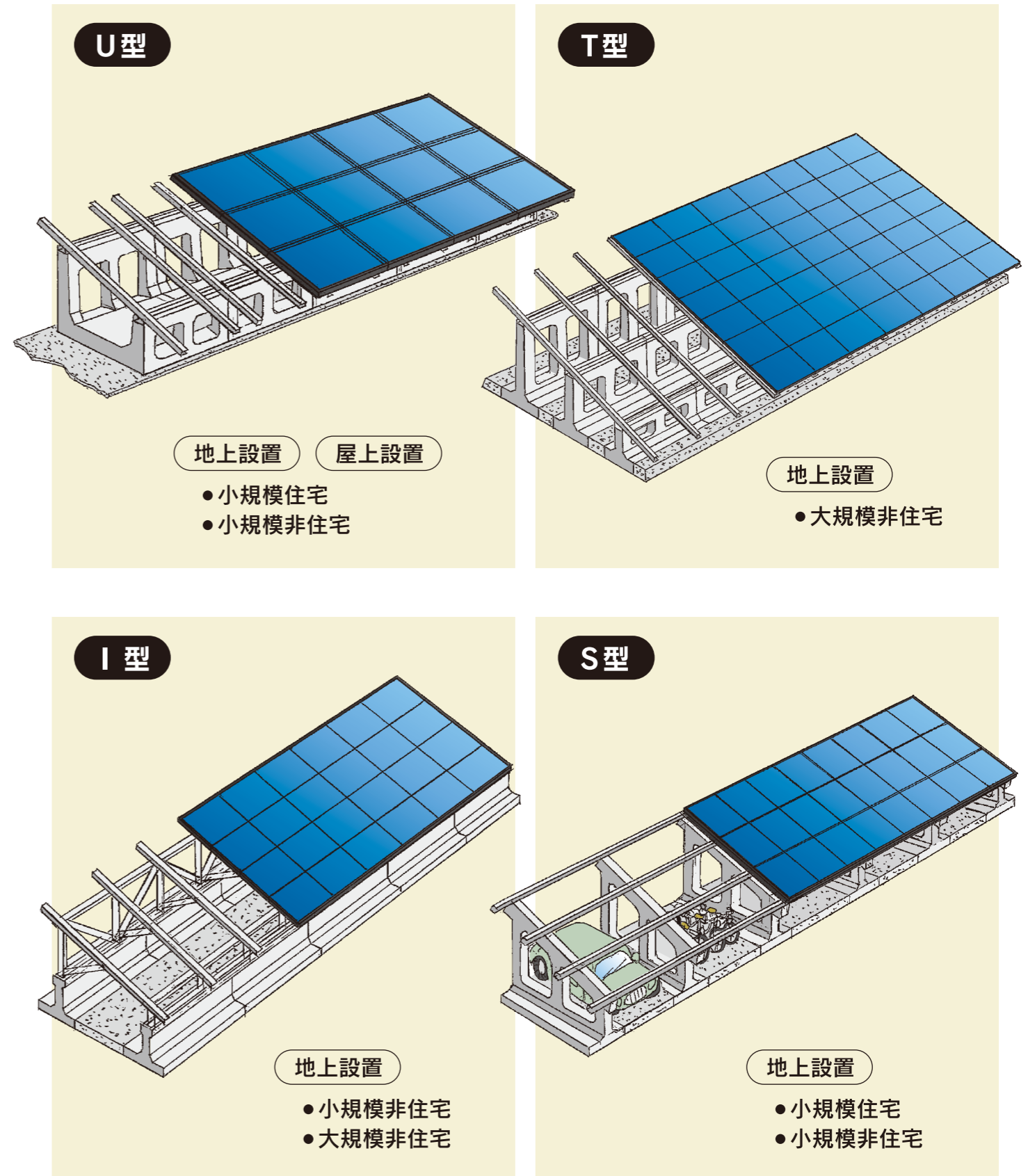
ソーラーキーパー



特長 Strong point

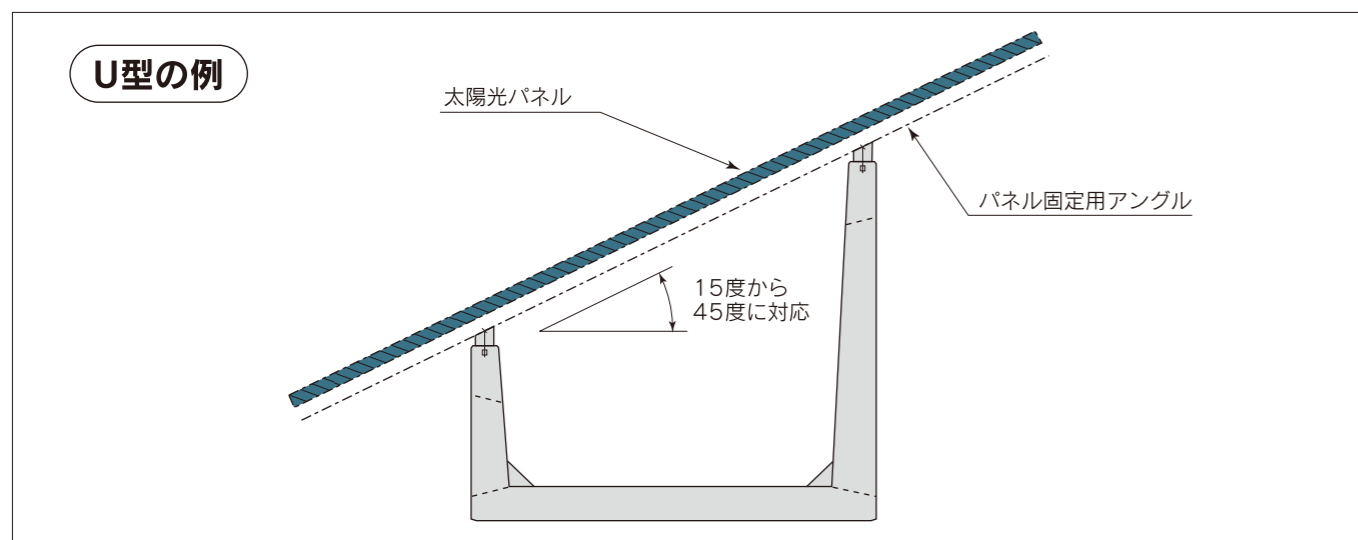
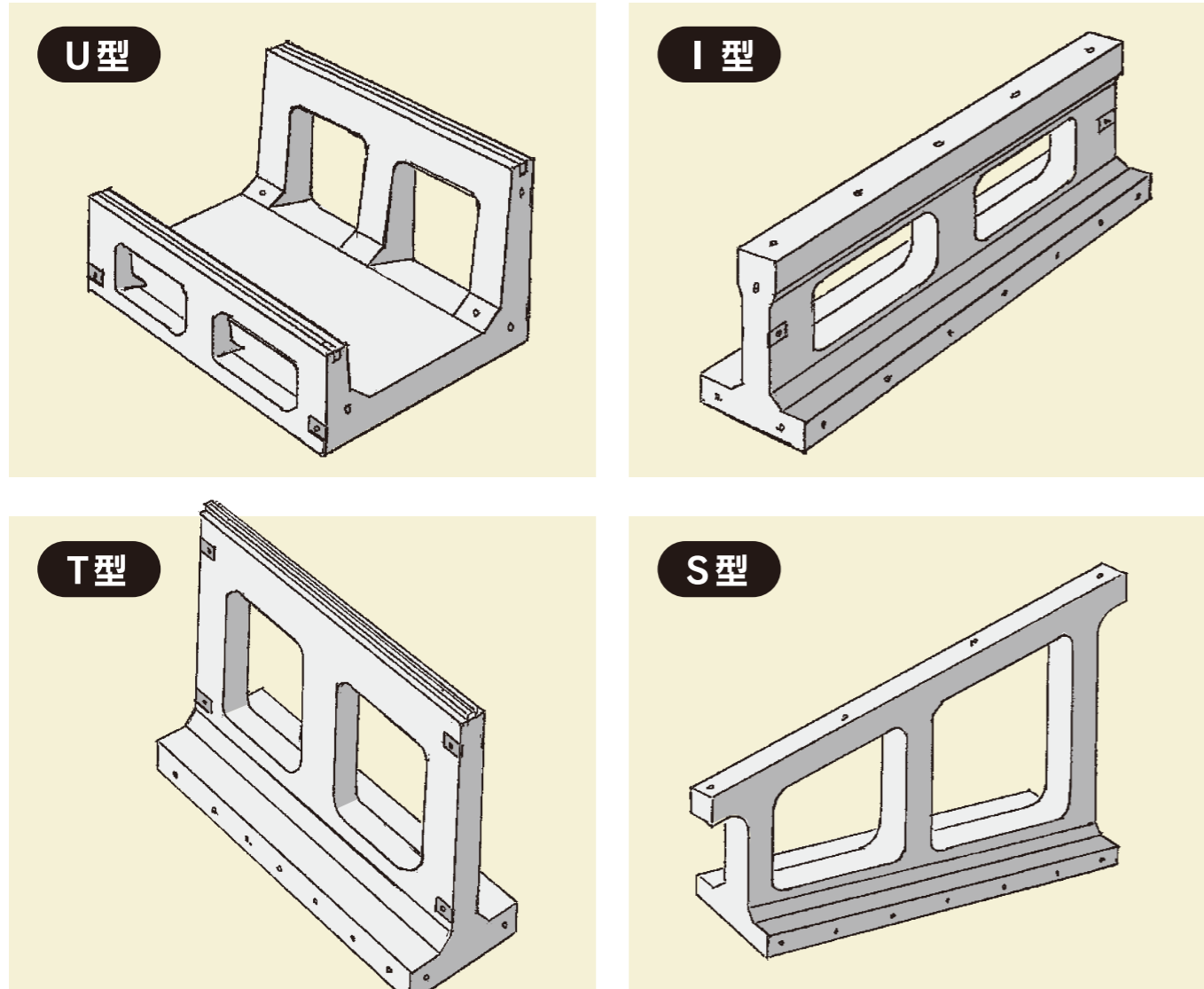
- 1 鋼製フレーム基礎架台と比較して耐久性に優れる
- 2 雑草の抑制効果もありメンテナンス費用を安価に抑える
- 3 様々なモジュール寸法に対応し取付けが容易である
- 4 基礎工を必要とせず整地のみで平地、休耕地、法面、陸屋根に設置可能である
- 5 モジュールの取付け角度は15度～45度まで対応します

用途 Usage



製品
構造

Product structure



設計
資料

Plan data

太陽光発電設備の架台強度の計算

設計上準拠した指針、基準等

建築基準法、同施工例、告示等
太陽電池アレイ用指示金物設計基準
太陽光発電システムの設計と施工

荷重条件と組合せ

荷重条件		一般の地方	多雪区域
長期	常時	G	G+0.7S
	暴風時	G+W	G+0.35S+W
短期	地震時	G+K	G+0.35S+K
	積雪時	G+S	G+S

風荷重

$W = CW \cdot q \cdot AW$
 W : 風圧荷重
 CW : 風力係数
 q : 設計用速度圧
 AW : 受風面積

設置形態	風力係数 (CW)		備考	
	順風	逆風		
地上設置			架台が複数の場合には周囲端部は、左の値を中央部は左の値の1/2としてもよい。	
	CW(正圧)	θ		CW(負圧)
	0.79	15°		0.94
	0.87	30°		1.18
	1.06	45°	1.43	

地震荷重

$K = CL \cdot G$
 K : 地震荷重
 CL : 地震層せん断力係数
 G : 固定荷重

積雪荷重

$S = CS \cdot P \cdot ZS \cdot AS$
 S : 積雪荷重
 CS : 勾配係数
 P : 雪の平均単位質量
 ZS : 地上垂直最深積雪量
 AS : 積雪面積

施工
掛

Person in charge of construction pawn

名称	規格	単位	数量
世話役		人	0.263
ブロック工		人	0.263
普通作業員		人	0.789
プレキャスト製品		個	5
ラフテレーン クレーン賃料	排出ガス対策型(第1次基準値) 油圧伸縮ジブ型25t吊	日	0.263
雑工種	基礎碎石	式	1
諸雑費		式	1
計			

施工手順

Construction procedure

1 基礎モルタル



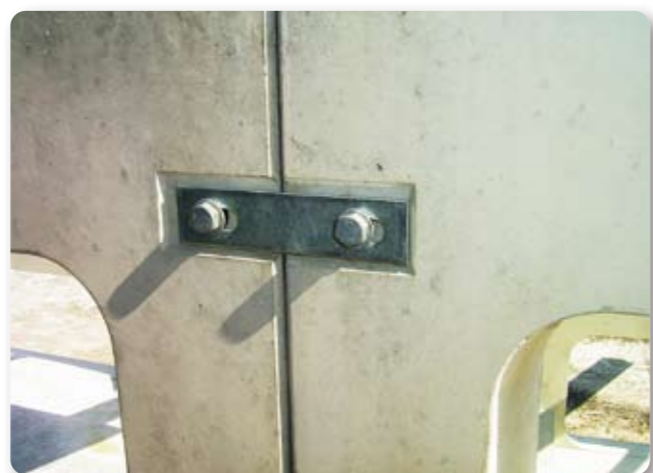
2 製品敷設



3 設置状況



4 設置状況(製品連結金物)



5 モジュール金物取付



6 モジュール取付



施工実績

Construction results

非住宅施工

産業技術総合研究所九州センター



産業技術総合研究所九州センター



住宅施工

民間



民間



ケイコン株式会社

■お問合せ先

本 社

〒613-0903 京都市伏見区淀本町225番地
TEL 075-631-3231 FAX 075-631-9588
<http://www.kcon.co.jp>

東京支店

東京支店

東京営業所 〒110-0015 東京都台東区東上野2-25-15大山ビル2F
TEL 03-3832-4036 FAX 03-3832-4032
関西営業所 〒420-0859 静岡県静岡市葵区栄町1-5ホームスト静岡ビル506号
TEL 054-253-8100 FAX 054-253-8108
北関東営業所 〒370-0046 群馬県高崎市江木町1510-1 シロタビル203号
TEL 027-324-5197 FAX 027-324-5198

京阪支店

京阪支店

京都営業所 〒613-0914 京都市伏見区淀生津町16番地
TEL 075-631-3161 FAX 075-631-5803
大阪営業所 〒540-0031 大阪市中央区北浜東1番8号 北浜東森田ビル3F
TEL 06-6943-7345 FAX 06-6943-7348
滋賀営業所 〒520-3113 滋賀県湖南市石部北3丁目2番14号
TEL 0748-77-3126 FAX 0748-77-3192
三重営業所 〒518-0121 三重県伊賀市上之庄46番地1
TEL 0595-21-4726 FAX 0595-24-2019
京都工場 〒613-0914 京都市伏見区淀生津町16番地
TEL 075-631-3161 FAX 075-631-5803
三重工場 〒518-0121 三重県伊賀市上之庄46番地1
TEL 0595-21-4726 FAX 0595-24-2019

西日本支店

西日本支店

山陽営業所 〒675-2103 兵庫県加西市鶉野町2225番地
TEL 0790-49-8200 FAX 0790-49-8221
神戸営業所 〒651-0087 神戸市中央区御幸通4丁目2-9アベニュー御幸ビル8F
TEL 078-241-9317 FAX 078-241-8113
四国営業所 〒761-8071 香川県高松市伏石町2158-10
TEL 087-869-1415 FAX 087-869-1417
九州営業所 〒812-0013 福岡市博多区博多駅東2丁目13-26九州八重洲ビル6F
TEL 092-471-1784 FAX 092-471-1709
山陽工場 〒675-2103 兵庫県加西市鶉野町2225番地
TEL 0790-49-2121 FAX 0790-49-2484
藤本工場 〒675-2404 兵庫県加西市油谷町421番地
TEL 0790-45-1531 FAX 0790-45-0830

事業本部

中部営業所 〒451-0052 名古屋市西区栄生2丁目4-5ダルマヤビル2F
TEL 052-589-2081 FAX 052-589-2083

開発営業部

〒540-0031 大阪市中央区北浜東1番8号北浜東森田ビル3F
TEL 06-6946-3888 FAX 06-6943-7348

ソーラーキーパー研究会

(事務局) 不二高圧コンクリート株式会社

〒861-4114 熊本市野田1丁目4番72号
TEL 096-358-6105 FAX 096-358-6012

※売上の一部を、東日本大震災の義援金として寄付いたします。