

プレキャストプラットホーム



亀岡駅

亀岡駅



長岡京駅



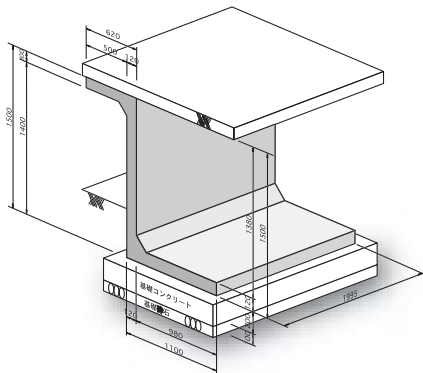
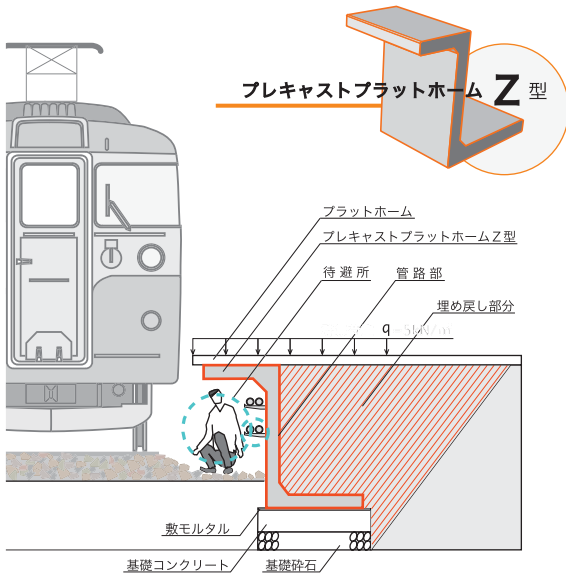
特長

- 1 プレキャストプラットホームはZ型とC型があり、ホームの構造に合った形状が選択出来ます。
- 2 ホーム下に待避スペースを確保出来ます。
- 3 機械施工により工期短縮と省力化が図れます。

- 4 据え付け後すぐに埋戻しが可能です。
- 5 工場生産により品質管理の行き届いた均一な製品です。

※予告無く、形状・寸法を変更する場合があります。

プレキャストプラットフォーム Z 型



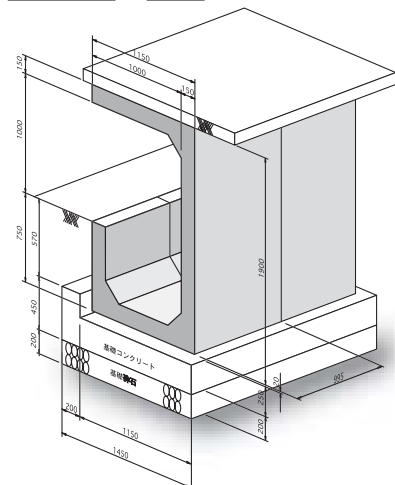
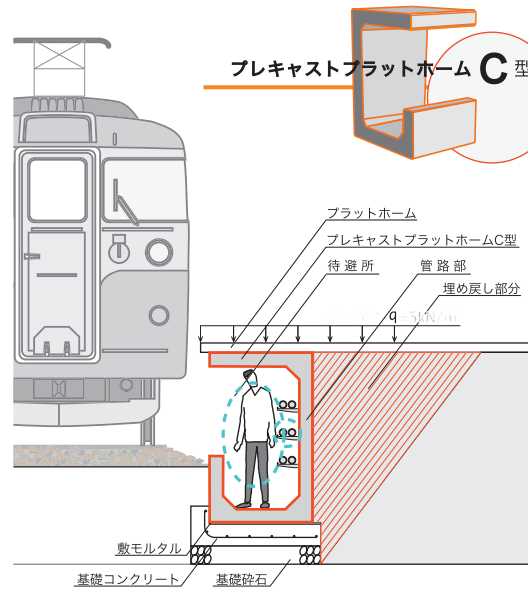
京都駅



京都駅



プレキャストプラットフォーム C 型



弥富駅



弥富駅 (遠景)

