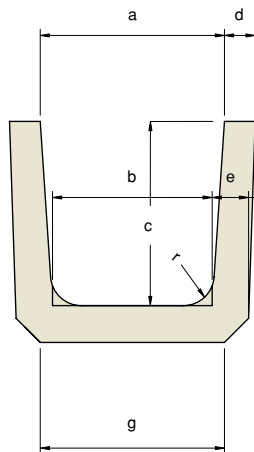
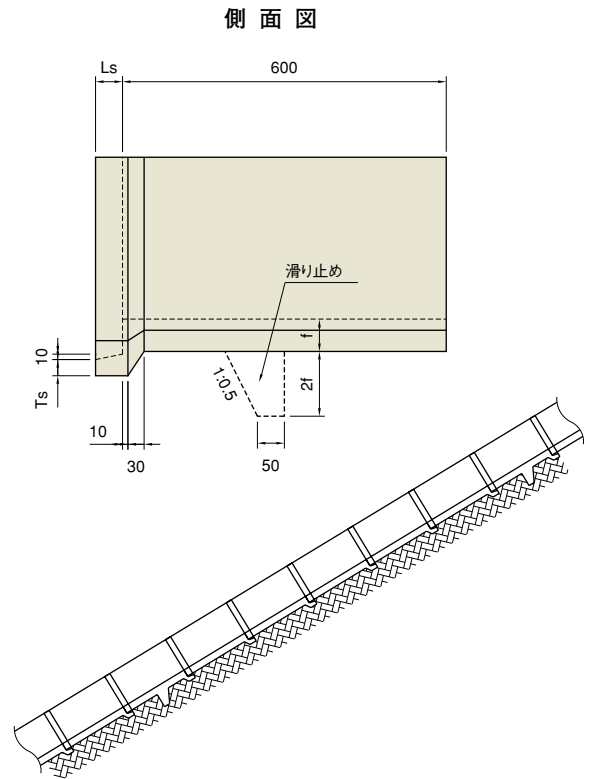
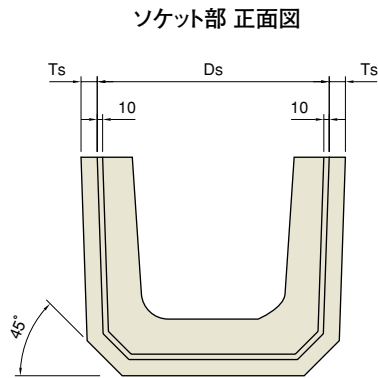


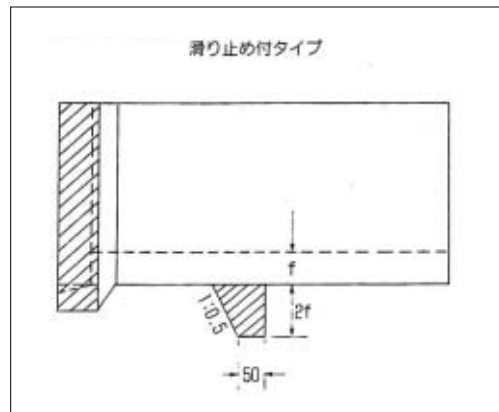
# ソケット付U字溝

寸法図

(単位:mm)



滑り止め付タイプ



本体はJISA5305に準ずる。

| 呼び名      | 寸法          | 本体寸法 (mm) |     |     |    |    |    |     |    | ソケット寸法 (mm) |          |          | 参考重量 (kg) |           |
|----------|-------------|-----------|-----|-----|----|----|----|-----|----|-------------|----------|----------|-----------|-----------|
|          |             | a         | b   | c   | d  | e  | f  | g   | r  | 内幅<br>Ds    | 厚さ<br>Ts | 深さ<br>Ls | 標準<br>W1  | 滑止付<br>W2 |
| DV-PU180 | 180×180×600 | 180       | 170 | 180 | 35 | 40 | 40 | 190 | 50 | 270         | 25       | 50       | 40        | 43        |
| DV-PU240 | 240×240×600 | 240       | 220 | 240 | 45 | 50 | 50 | 240 | 50 | 350         | 25       | 50       | 60        | 64        |
| DV-PU300 | 300×300×600 | 300       | 260 | 300 | 50 | 60 | 60 | 300 | 50 | 420         | 30       | 50       | 85        | 92        |
| DV-PU360 | 360×360×600 | 360       | 310 | 360 | 50 | 65 | 65 | 360 | 50 | 480         | 35       | 55       | 110       | 119       |
| DV-PU450 | 450×450×600 | 450       | 400 | 450 | 55 | 70 | 70 | 430 | 70 | 580         | 40       | 60       | 155       | 167       |
| DV-PU600 | 600×600×600 | 600       | 540 | 600 | 70 | 80 | 80 | 600 | 70 | 760         | 55       | 65       | 235       | 250       |