

取扱地域 北海道 東北 関東 中部 北陸 近畿 中国 四国 九州 沖縄

Di-M-Pu (BA) ちりとり

PCC-B₂ (縁石水抜きタイプ)

下水道・
カルポート・ガレージ

擁壁・
路面保護工

道路

水路関連

河川・環境

貯留システム

通信関連

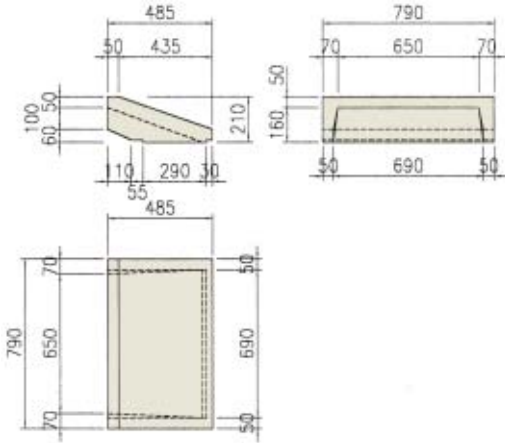
特殊工法

参考資料

寸法図

(単位:mm)

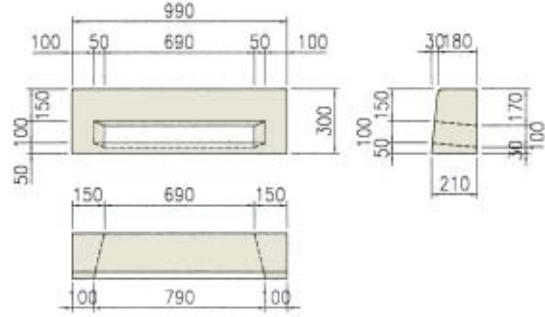
参考重量 72kg



寸法図

(単位:mm)

参考重量 108kg



マウンタブル縁石

寸法図

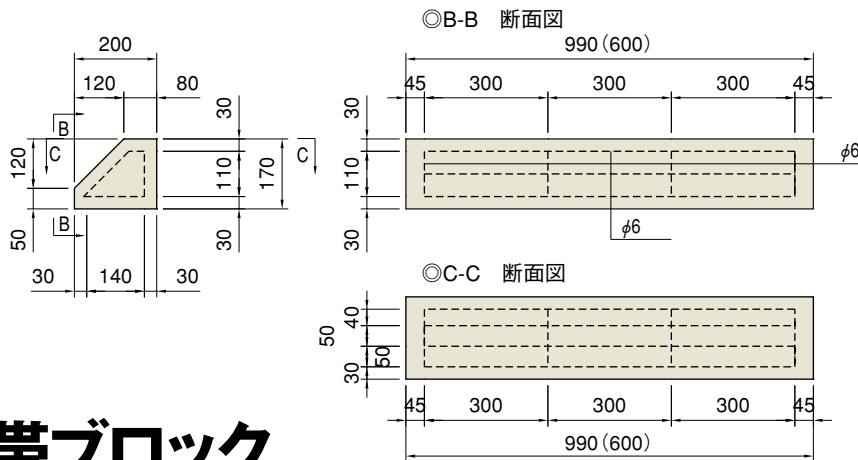
(単位:mm)

高速道路の舗装止め用ブロック

80/200×170×990 (600)

※アンカー付も有ります

参考重量 64kg (39kg)



中央分離帯ブロック

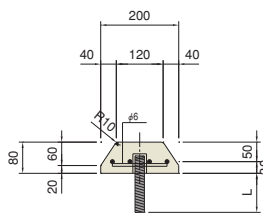
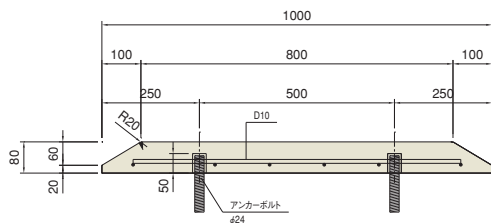
寸法図

(単位:mm)

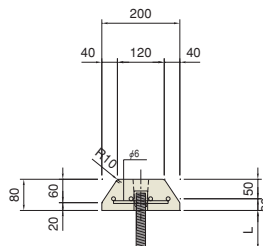
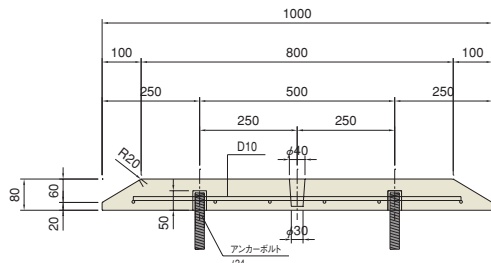
中央分離帯ブロック

120/200×80×1000

参考重量 33kg



参考重量 33kg



| アンカーボルト長 | 使用用途(場所) |
|----------|----------|
| L=100mm | 土工部用 |
| L=70mm | 橋梁部用 |
| L=50mm | 〃 |